

# SEMI-AUTO LIQUID FILLING MACHINE 半自動真空式液體充填機 Vacuum Type



**MODEL :**  
**CSL-F**



CHYUN JYE

**群捷機械有限公司**

CHYUN JYE MACHINERY CO., LTD.

公司：桃園縣龜山鄉龍壽村龍校街121巷2弄4號

E-mail : chyunjye@ms15.hinet.net

http : //www.chyunjye.com

FACTORY : 1F, NO. 4, ALLEY 2, LANE 121, LUNG

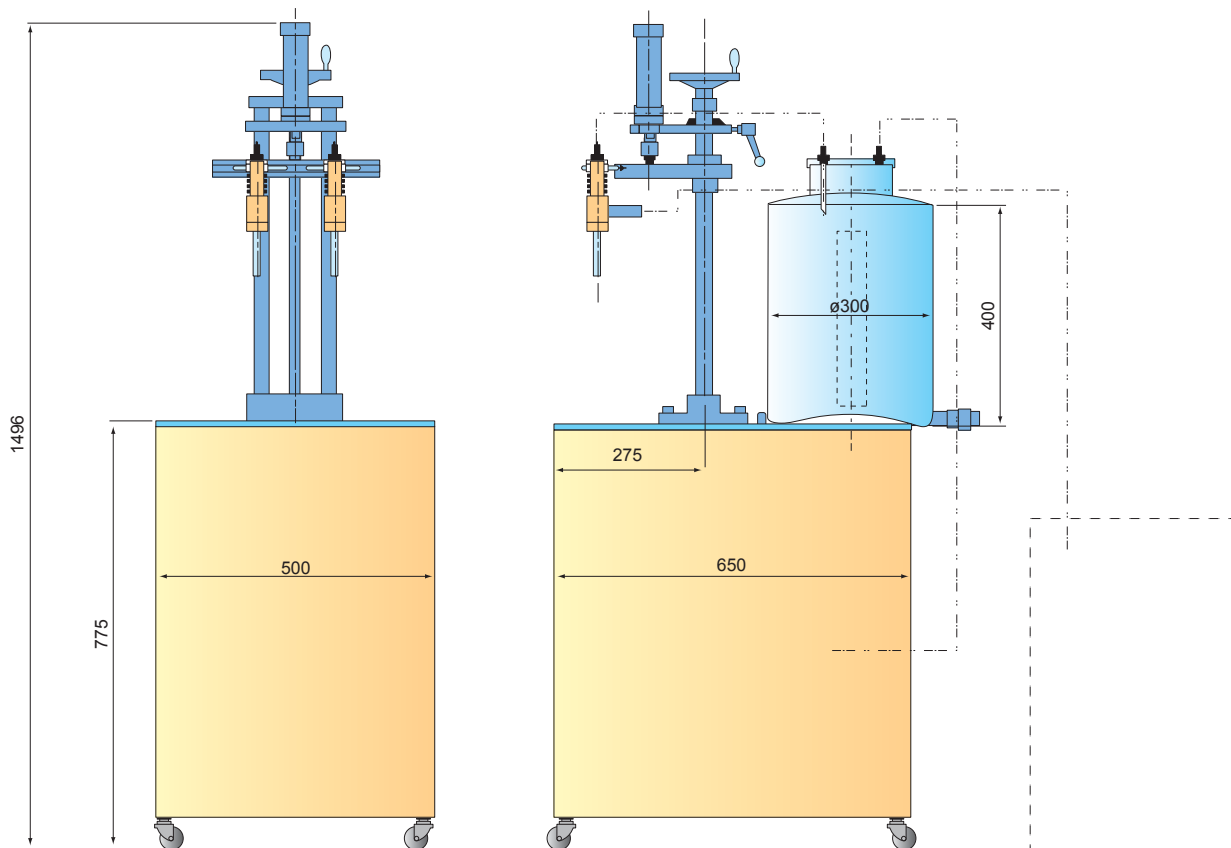
HSIAO STREET, LUNG-SHOU VILLAGE KUEI SHAN

HSIANG, TAO YUAN HSIEN, TAIWAN, R.O.C.

TEL : 886-3-320-5757

FAX : 886-3-3295378

# MODEL : CSL-F



## 特性：

本機採用真空幫浦無噪音。針對少量多樣之不規則的玻璃瓶或硬質塑膠瓶，而瓶子的大小可隨意調整。更不受容器之厚薄不均的影響。充填位置能夠統一增加產品之美觀。本機全採用不鏽鋼製品，不生鏽耐用清潔。

## 適用：

一般化妝品、化工製品、藥品等。

## Features :

- 1.By using vacuum pump filling method to reduce noise during operation.
- 2.Suitable for irregular shape glass or solid plastic bottles.
- 3.Liquid level filling method prevents deviation by bottle thickness.
- 4.Made by stainless steel for machine easily cleaning.

## Apply Industry :

Cosmetic industry, chemical industry, food industry and pharmaceutical industry

## Specifications詳細規格

Models	機 型	CSL-F
Speed	生產速度	20-30 pcs/min
Motor Power	馬達馬力	1/4 HP
Source Power	電 源	220/380V 60/50Hz
Machine Dimension	機器尺寸	650 L x 500 W x 1496 H(mm)
Machine Weight	機器重量	100 kgs
Filling Capacity	充填容量	10cc-1500cc